

Großer Unterschied zu herkömmlichen Einzelpunktschmierstoffgeber

Pulsarlube Mi ein in sich geschlossene automatische Motorschmierstoffgeber, wurde entwickelt, um die Performance-Vorteile von elektromechanischen Einheit mit dem Elektromotor zu kombinieren.
Pulsarlube Mi liefert Hochleistungsschmierstoff bei konstanter Ausgangsraten, wenn der Motor unter Betriebs ist. Sie kann gestoppt werden, wenn Elektromotor gestoppt wird, um die Überschmierung zu vermeiden.

Betrachten Sie diese Funktionen

- ◆ Vollautomatischer Betrieb
- ◆ Leicht zu kontrollieren. Klar durch den Behälter zu sehen.
- ◆ Einfach zu installieren. Keine Werkzeuge oder Geräte erforderlich
- ◆ Hochleistungsschmierstoffe von verschiedenen Arten
- ◆ Zuverlässig konstante und berechenbare Schmierstoffversorgung
- ◆ Niedrige Kosten, wettbewerbsfähig mit manuellen Schmierung
- ◆ Günstiger als vergleichbare Produkte

Genießen Sie diese Vorteile

- ◆ Verbesserte Motorlagerlebensdauer, geringere Ausfallraten
- ◆ Reduzierte Wartungsarbeitsanforderungen
- ◆ Jeder kann Pulsarlube Mi installieren und pflegen
- ◆ Konstante Schmierversorgung, entfernt Verunreinigungen
- ◆ Einheiten und Abgabesätze für alle Anwendungen geeignet
- ◆ Reduzierte Instandhaltungskosten

Vorsicht

1. Wenn das Kabel von dem Vibrationssensor zu lang ist, befestigen Sie die Kabellänge mit einem Band.
2. Die Kabel von dem Vibrationssensor sollte den Motor nicht direkt berühren.
3. Um sicher zu stellen, sollte die Position der Vibrationssensor regelmäßig überprüft werden, ob es richtig positioniert ist.
4. Wenn der Vibrationssensor an der niedrigsten Empfindlichkeitsstufe immer blinkt oder der Vibrationssensor bei der höchste Empfindlichkeitsstufe nicht reagiert, dann wenden Sie sich bitte an Ihren Händler.
5. Wenn das Symbol (L-UP) auf dem LCD angezeigt wird, sollte die Fettkammer und die Batterie sofort ausgetauscht werden, unabhängig davon, ob Fett in der Fettkammer befindet.

Haltbarkeit und Produktgarantie

Die Haltbarkeit des Pulsarlube PLC beträgt 1 Jahr ab dem Zeitpunkt der Herstellung. Die Produktgarantie ist auf Material- und Verarbeitungsfehlern beschränkt und es deckt keine, die durch falsche Handhabung, Missbrauch und / oder jede andere unsachgemäße Verwendung dieses Produkts zurück zuführen ist. Gewährleistungsfrist beträgt 1 Jahr ab dem Kaufdatum.

Wie man bestellt

Mi60 / PL1
Mi125 / PL2

Schmierfettvariante

Schmierstoffgeber Model (Pulsarlube Mi, Mi60: 60 ml, Mi125: 125 ml Kapazität)

Automatischer Schmierstoffgeber mit einem Schwingungssensor.



Modelle
PULSARLUBE Mi 60 & 125ml

ISO9001/14001 CE

Technische Daten

Technische Daten	Beschreibung
Fettkammer	60 / 125 ml (austauschbar)
Stromversorgung	austauschbare DC 4.5V Batteriepack Standard: Alkaline Batterie order Optional: Lithium Batterie
Vibrationssensor Model	eingebaute piezoelektrische Empfindlichkeitskontrolle Einstellbar von Skala 0-10: am empfindlichsten: 10, am wenigsten empfindlich: 0
Kabellänge	1.2 m von der Haupteinheit
Betriebstemperatur	-15°C ~ 60°C -40°C ~ 60°C * * optional mit Lithium-Batteriepack
Betriebsdruck	durchschnittlich 30 bar Max. 60 bar
Produktabmessung	Schmierstoffgeber: 183mm(H) x 91mm (Ø) Vibrationssensor: 45mm (H) x 77mm (W)
Abmessung von Anschlussgewinde	3/8" Male BSPT
Lebensdauer der Batterie	bis zu 2 Jahren

NOTE Technische Daten können ohne vorherige Ankündigung geändert werden.

Produktbeschreibung



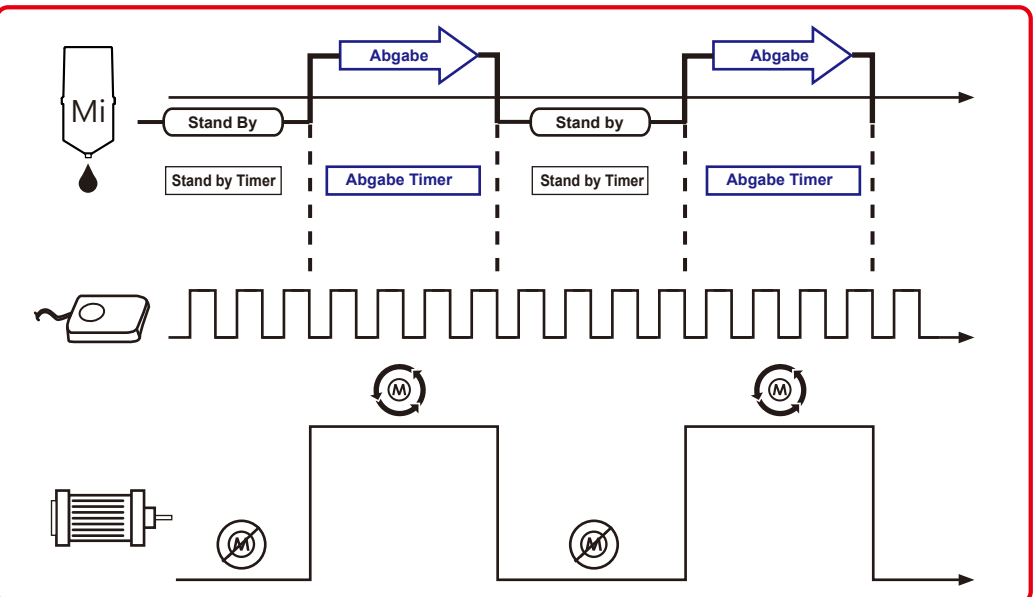
Vor dem Gebrauch

Vielen Dank, dass Sie sich für das Pulsarlube Mi, den modernster automatischer Schmierstoffgeber mit Vibrationssensor von Pulsarlube entschieden haben. Um den sicheren Betrieb und die richtige Installation der Pulsarlube Mi-Einheit zu gewährleisten, empfehlen wir Ihnen dringend, dass Sie die folgenden Informationen sorgfältig vor dem Gebrauch durchlesen. Wenn Sie weitere Informationen benötigen, kontaktieren Sie bitte Ihren Lieferanten.

Tasten			
	Wählen Sie die Spendezeiten in aufsteigender Reihenfolge: 1 ~ 12 Monate		"Drücken Sie die POWER-Taste für 2 Sekunden, um das Gerät ein- oder auszuschalten "
	Deaktivieren Sie "die Automatische Abschaltung" durch Drücken der MODE / LOCK-Taste bis das Schloss-Symbol () verschwindet "		
	"Wählen Sie die Fettbeutelgröße 60 oder 125 ml "		" Drücken Sie auf Reset am Gerät, wenn es Störungen anzeigt und / oder nach dem Austausch des Service Pakets "
	"Führen Sie einen Testzyklus durch das Drücken der TEST-Taste für zwei Sekunden"		

LCD Anzeige - Funktion			
	Die Einstellung der Spendezeiten		Fettbeutel-Leer oder 2 Jahre, nach der Installtion von Service Pack vergangen
- 150	"Die Anzahl der verbleibenden Tage bis zum Ende des Schmierzyklus "		Signallampe blinkt regelmäßig, wenn die Batterie schwach ist, die Schmierung aufgehört hat, oder wenn der Sensor während der Vibrationstest vibriert.
	Das Gerät ist im "Automatische Abschaltung" Modus		Der Testmodus wird aktiviert
60 or 125	Wählen Sie die Fettbeutelgröße		Die Anzahl der Tage nach dem Beenden der Spendezeit. Schwache Batterie und leere Fettstand Symbole werden gleichzeitig angezeigt "
	Niedrige Batteriespannung		Die Anzahl der Tage im Stillstandmodus aufgrund einer übermäßigen Gegendruck, schwache Batterie und übermäßiger Gegendruck Symbole werden gleichzeitig angezeigt.
	Zu hoher Gegendruck vorhanden		Die Lebensdauer vom Fett und Batteriepack ist abgelaufen, schwache Batterie und leere Fettstand Symbole werden gleichzeitig angezeigt.

Der Pulsarlube Mi Arbeitsprozess



Installationsanleitung

1

Wählen Sie die Position der Vibrationssensor.

- Sehen Sie sich eine geeignete Stelle für die Platzierung der Vibrationssensor des Pulsarlube Mi Einheit. Der Vibrationssensor sollte horizontal mit dem Zentrum der sich drehenden Welle oder so nah wie möglich angelegten werden. Der Vibrationssensor muss vertikal mit dem gelben Deckel nach unten zeigend aufgestellt werden.
- Stellen Sie den Vibrationssensor auf dem Stahlgehäuse. Es ist ein Magnet auf der Rückseite des Vibrationssensor angebracht.

2

Einstellung vom Vibrationstest -Modus.

- Drücken Sie die "POWER" Taste und bestätigen bis die Standardeinstellung bis das LCD angezeigt wird.
- Als erstes, drücken und halten Sie die "POWER" Taste, dann drücken Sie die "MODE / LOCK" Taste, während die "POWER" -Taste weiter gedrückt wird.
- Das Display geht kurz aus und dann erscheint das Wort "TEST" und damit zeigt es die vorgegebene Kapazität (60 ml oder 125 ml) an. Und auf dem LCD blinkt und zeigt, dass der Vibrationstestmodus aktiviert wurde.

3

Überprüfen und einstellen von Vibrationsempfindlichkeit, während das Gerät nicht in Betrieb ist.

- Stellen Sie sicher, dass der Vibrationssensor während der Vibrationstestmodus nicht vibriert. Stellen Sie sicher, dass die Maschine ausgeschaltet ist, wenn der Vibrationstestmodus läuft. Wenn der Sensor Vibrationen erkennt, während die Maschine ausgeschaltet ist, wird das Symbol Uhr () auf dem LCD angezeigt.
- Wenn das Uhr-Symbol erscheint, stellen Sie die Empfindlichkeit des Sensors, bis das Uhr-Symbol verschwindet. Siehe weiter unten wie man die empfindlichkeit der Vibrationssensor einzustellen ist.
- Sobald der Sensor mit der richtigen Empfindlichkeit eingestellt ist, gehen Sie aus der Vibrationstestmodus wieder raus, in dem Sie die Taste " POWER " drücken bis das Standard-Bild auf dem Displays angezeigt wird.
- Drücken Sie die MODE-Taste, um die gewünschte Spendezeit zu programmieren.

⚠️ WARNUNG
Wenn das Uhr-Symbol bei einer Resonanz die niedrigste Empfindlichkeit (Stufe 0) zeigt, bitte den Sensor zu einem anderen Ort wechseln um die Resonanz zu vermeiden.

4

Überprüfen Sie den Betriebszustand der Maschine und die Pulsarlube Mi Einheit, während die Maschine in Betrieb ist.

- Installieren Sie die Pulsarlube Mi Einheit auf der Schmierstelle mit entsprechenden Adaptern und Zubehör.
- Führen Sie noch einmal den Vibrationstest -Modus durch, während die Maschine in Betrieb ist. Die Uhr-Symbol erscheint um anzuzeigen, dass der Sensor die Vibrationen erkennt und einwandfrei funktioniert.
- Stellen Sie sicher und verlassen Sie das Vibrationstestmodus und bestätigen, dass die Pulsarlube Mi synchron mit der Maschine in Betrieb ist.
- Vermerken Sie das Installationsdatum für Wartungszwecke .

⚠️ WARNUNG
1. Wenn das Uhr Symbol nicht während der Vibrationstestmodus angezeigt wird, obwohl die Maschine im Betrieb ist, wiederholen Sie die Schritte 2 und 3 und stellen Sie die Empfindlichkeit und / oder wenn nötig verlagern Sie den Sensor.
2. Wenn das LCD-Display des Pulsarlube Mi Einheit an irgend einem Punkt ausgeht, obwohl die Maschine in Betrieb ist, überprüfen Sie, ob der Sensor die Vibrationssensor richtig erkennt, in dem Sie die Schritte 2 und 3 wiederholen.

Wie justiert man die Vibrationsempfindlichkeit ?

- die gelbe Kappe auf der Vibrationssensor öffnen.
- Während das Gerät in Vibrationstest-Modus befindet, drehen Sie entgegen dem Uhrzeigersinn mit einem Schraubenzieher, um die Empfindlichkeit des Vibrationssensor zu reduzieren. Stellen Sie die Empfindlichkeit, bis das Uhr Symbol verschwindet, während die Maschine ausgeschaltet ist.

HINWEIS Der Vibrationssensor liegt am empfindlichsten Wert von 10.

- Sobald der Sensor mit der richtigen Empfindlichkeit eingestellt ist, verlassen Sie den Vibrationstest-Modus durch das Drücken der Taste " POWER " bis das Standard-Bild auf dem Displays angezeigt wird.